



Führungssäulen "Schnell-Wechsel"
Guide pillars "Quick-change"

6531 6532
ISO9182-4-C / DIN9825-K

Führungssäule mit Konus

Technische Daten:

- Werkstoff: 1.3505 (100Cr6)
- Härte: 62+2HRC induktivgehärtet, Tiefe 1.5+1mm
- Durchmesser tolerance d1= ISO h3 superfinish geschliffen

Einbauhinweise:

Norm 6531

- ø 25, 40 in Haltebuchse Norm 6901
- ø 20, 30, 32, 50, 63 in Haltebuchse Norm 6902

Norm 6532

- ø 25, 40 in Haltebuchse Norm 6902
 - ø 50, 63 in Haltebuchse Norm 6904
- Haltebuchsen 690X siehe Seite 3.36

Lieferumfang inkl.:

- Schraube und Unterlags-scheibe

Bestellbeispiel:

Führungssäule
d1= 25, l1= 160
Konus kurz, l2= 35
6531.025.160
Konus lang , l2= 45
6532.025.160

Guide pillar with taper

Technical data:

- Material: 1.3505 (100Cr6)
- Hardness: 62+2HRC induction hardened, depth 1.5+1mm
- Diameter tolerance d1= ISO h3 superfinish ground

Assembly advices:

Standard 6531

- ø 25 and 40 in retaining bush Standard 6901
- ø 20, 30, 32, 50 and 63 in retaining bush Standard 6902

Standard 6532

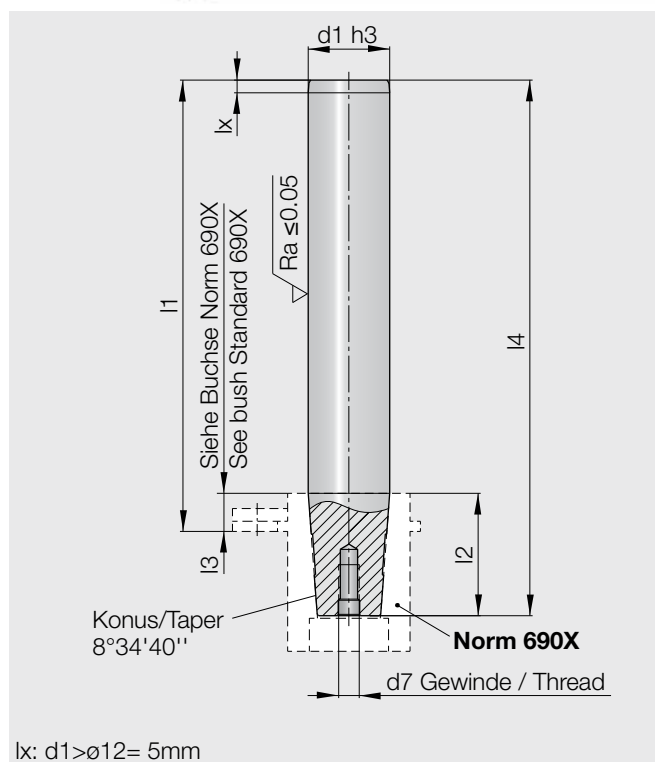
- ø 25 and 40 in retaining bush Standard 6902
 - ø 50 and 63 in retaining bush Standard 6904
- Retaining bushes 690X, see page 3.36

Extent of supply incl.:

- Screw and washer

Order example:

Guide pillar
d1= 25, l1= 160
short taper, l2= 35
6531.025.160
long taper, l2= 45
6532.025.160



Art.-Nr.	d1	d7	l1	l2	l4
6531.020.112	20	M6x17	112	38	138
6531.020.125			125		151
6531.020.140			140		166
6531.025.100	*25	M8x20	100	35	123
6531.025.125			125		148
6531.025.140			140		163
6531.025.160			160		183
6531.025.180			180		203
6532.025.125	*25	M8x20	125	45	158
6532.025.140			140		173
6532.025.160			160		193

Art.-Nr.	d1	d7	l1	l2	l4
6531.030.125	30	M8x20	125	48	158
6531.030.140			140		173
6531.030.160			160		193
6531.030.180			180		213
6531.030.200			200		233
6531.030.224			224		257
6531.032.125	*32	M8x20	125	48	158
6531.032.140			140		173
6531.032.160			160		193
6531.032.180			180		213
6531.032.200			200		233
6531.032.224			224		257

Fett = Vorzugsgrößen / Bold = preferred dimensions
Kursiv = auf Anfrage / Italic = upon request

* = Ähnlich AFNOR
* = similar to AFNOR



Führungssäulen "Schnell-Wechsel"
Guide pillars "Quick-change"

6571 6578
 ISO9182-5-D / DIN9825-LA

Führungssäule mit Bund

Technische Daten:

- Werkstoff: 1.3505 (100Cr6)
- Härte: 62+2HRC induktivgehärtet, Tiefe 1.5+1mm
- Durchmesser tolerance d1= ISO h3 superfinish geschliffen d2= ISO js4
- Fase f8 als Zentrierhilfe bei Montage

Einbauhinweis:

- Einbau in Aufnahmebohrung ISO K5

Lieferumfang inkl.:

- 3 Haltestücke Art. Nr. 8001.000.001
- 3 Schrauben Art. Nr. 070.00.580

Diverses:

- Befestigungsscheiben auf Anfrage
- 6578 für Käfighalter fix 8003, auf Anfrage

Bestellbeispiel:

Führungssäule mit Bund
 d1= 32, l1= 180
 6571.032.180

Guide pillar with flange

Technical data:

- Material: 1.3505 (100Cr6)
- Hardness: 62+2HRC induction hardened, depth 1.5+1mm
- Diameter tolerance d1= ISO h3 superfinish ground d2= ISO js4
- Chamfer f8 as assembly centering aid

Assembly advice:

- Assembly in location bore ISO K5

Extent of supply incl.:

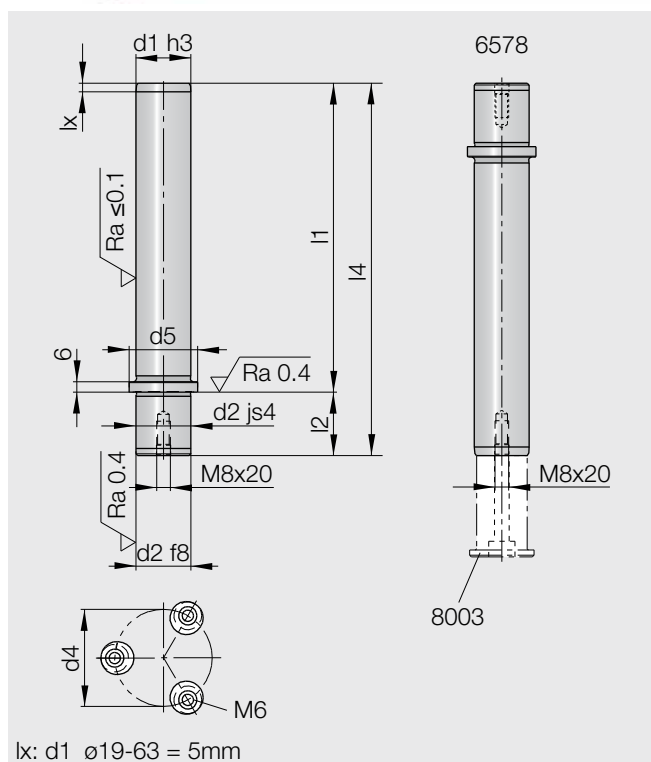
- 3 clamps Art. No. 8001.000.001
- 3 screws Art. No. 070.00.580

Miscellaneous:

- Mounting plates on request
- 6578 for cage retainer fixed 8003, on request

Order example:

Guide pillar with flange
 d1= 32, l1= 180
 6571.032.180



Art.-Nr.	d1	d2	d4	d5	l1	l2	l4
6571.019.100	19	19	42	25	100	23	123
6571.019.112					112		135
6571.019.125					125		148
6571.019.140					140		163
6571.019.160					160		183
6571.019.180					180		203
6571.020.100	20	20	42	25	100	23	123
6571.020.112					112		135
6571.020.125					125		148
6571.020.140					140		163
6571.020.160					160		183
6571.020.180					180		203

Art.-Nr.	d1	d2	d4	d5	l1	l2	l4
6571.024.100	24	24	48	32	100	30	130
6571.024.112					112		142
6571.024.125					125		155
6571.024.140					140		170
6571.024.160					160		190
6571.024.180					180		210
6571.024.200					200		230
6571.024.224					224		254
6571.025.100	25	25	48	32	100	30	130
6571.025.112					112		142
6571.025.125					125		155
6571.025.140					140		170
6571.025.160					160		190
6571.025.180					180		210
6571.025.200					200		230
6571.025.224					224		254

Fett = Vorzugsgrößen / Bold = preferred dimensions
 Kursiv = auf Anfrage / Italic = upon request


Führungssäulen "Schnell-Wechsel"
Guide pillars "Quick-change"
6579

~ ISO9182-5-D / DIN9825-LA

Führungssäule mit Bund und Bohrung für Käfighalter 6640
Technische Daten:

- Werkstoff: 1.3505 (100Cr6)
- Härte: 62+2HRC induktivgehärtet, Tiefe 1.5+1mm
- Durchmesser tolerance d1= ISO h3 superfinish geschliffen d2= ISO js4
- Fase f8 als Zentrierhilfe bei Montage

Einbauhinweis:

- Einbau in Aufnahmebohrung ISO K5

Lieferumfang inkl.:

- 3 Haltestücke Art. Nr. 8001.000.001
- 3 Schrauben Art. Nr. 070.00.580

Diverses:

- Käfighalter siehe Norm 6640
- 6578 für Käfighalter fix, 8003, auf Anfrage

Bestellbeispiel:

Führungssäule mit Bund
d1= 32, l1= 180
6579.032.180

Guide pillar with flange and bore for cage retainer 6640
Technical data:

- Material: 1.3505 (100Cr6)
- Hardness: 62+2HRC induction hardened, depth 1.5+1mm
- Diameter tolerance d1= ISO h3 superfinish ground d2= ISO js4
- Chamfer f8 as assembly centering aid

Assembly advice:

- Assembly in location bore ISO K5

Extent of supply incl.:

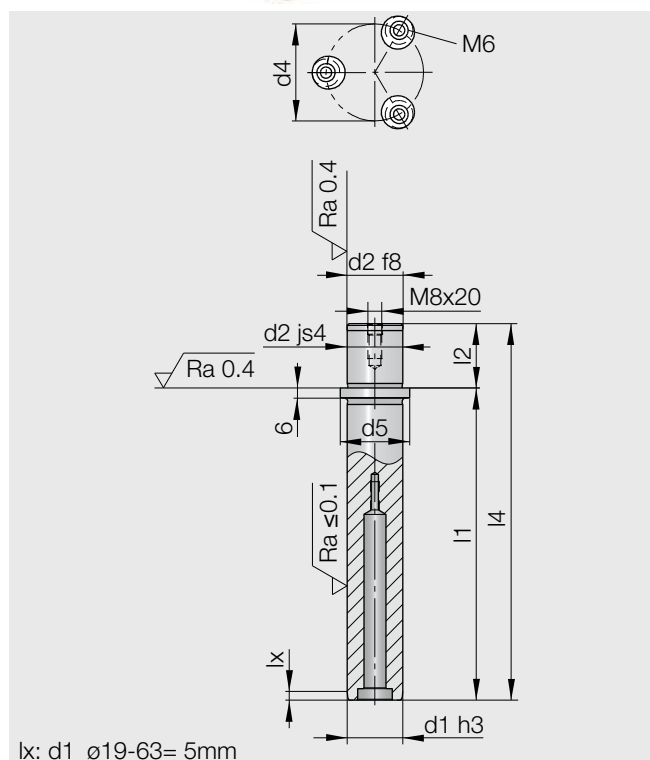
- 3 clamps Art. No. 8001.000.001
- 3 screws Art. No. 070.00.580

Miscellaneous:

- Cage retainer see Standard 6640
- 6578 for cage retainer fixed, 8003, on request

Order example:

Guide pillar with flange
d1= 32, l1= 180
6579.032.180

lx: d1 \varnothing 19-63= 5mm

Art.-Nr.	d1	d2	d4	d5	l1	l2	l4
6579.032.125	32	32	56	40	125	37	162
6579.032.140					140		177
6579.032.160					160		197
6579.032.180					180		217
6579.032.200					200		237
6579.032.224					224		261
<i>6579.032.250</i>					250		287
6579.032.280					280		317
6579.040.125	40	40	66	50	125	37	162
6579.040.140					140		177
6579.040.160					160		197
6579.040.180					180		217
6579.040.200					200		237
6579.040.224					224		261
6579.040.250					250		287
6579.040.280					280		317

Art.-Nr.	d1	d2	d4	d5	l1	l2	l4
6579.050.140	50	50	79	63	140	47	187
6579.050.160					160		207
6579.050.180					180		227
6579.050.200					200		247
6579.050.224					224		271
6579.050.250					250		297
6579.050.280					280		327
6579.050.315					315		362
6579.063.180	63	63	96	80	180	47	227
<i>6579.063.200</i>					200		247
6579.063.250					250		297
<i>6579.063.280</i>					280		327
6579.063.315					315		362
6579.063.355					355		402

Fett = Vorzugsgrößen / Bold = preferred dimensions*Kursiv = auf Anfrage / Italic = upon request*